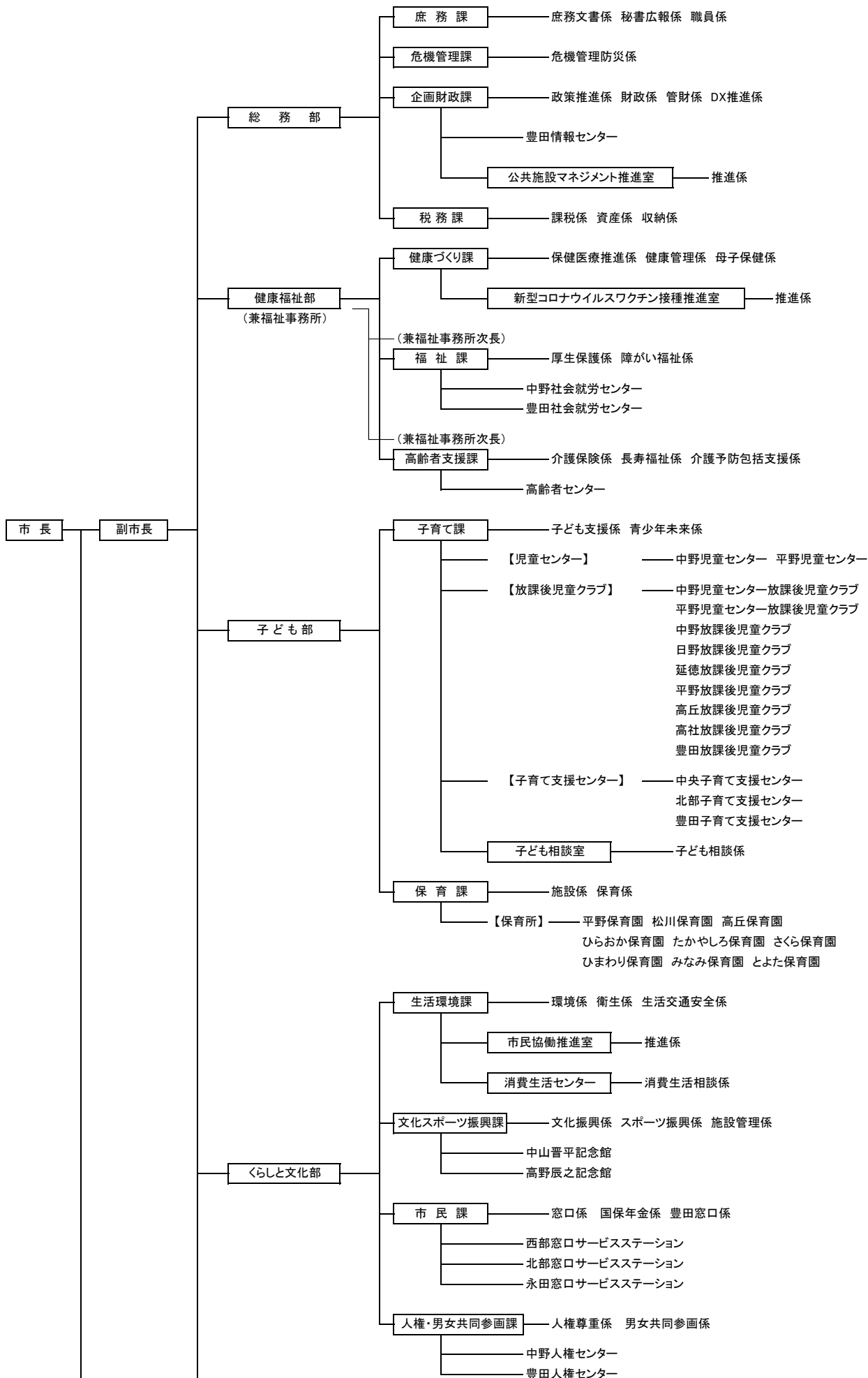


# 中野市行政組織図（令和5年4月1日現在）



※

※

