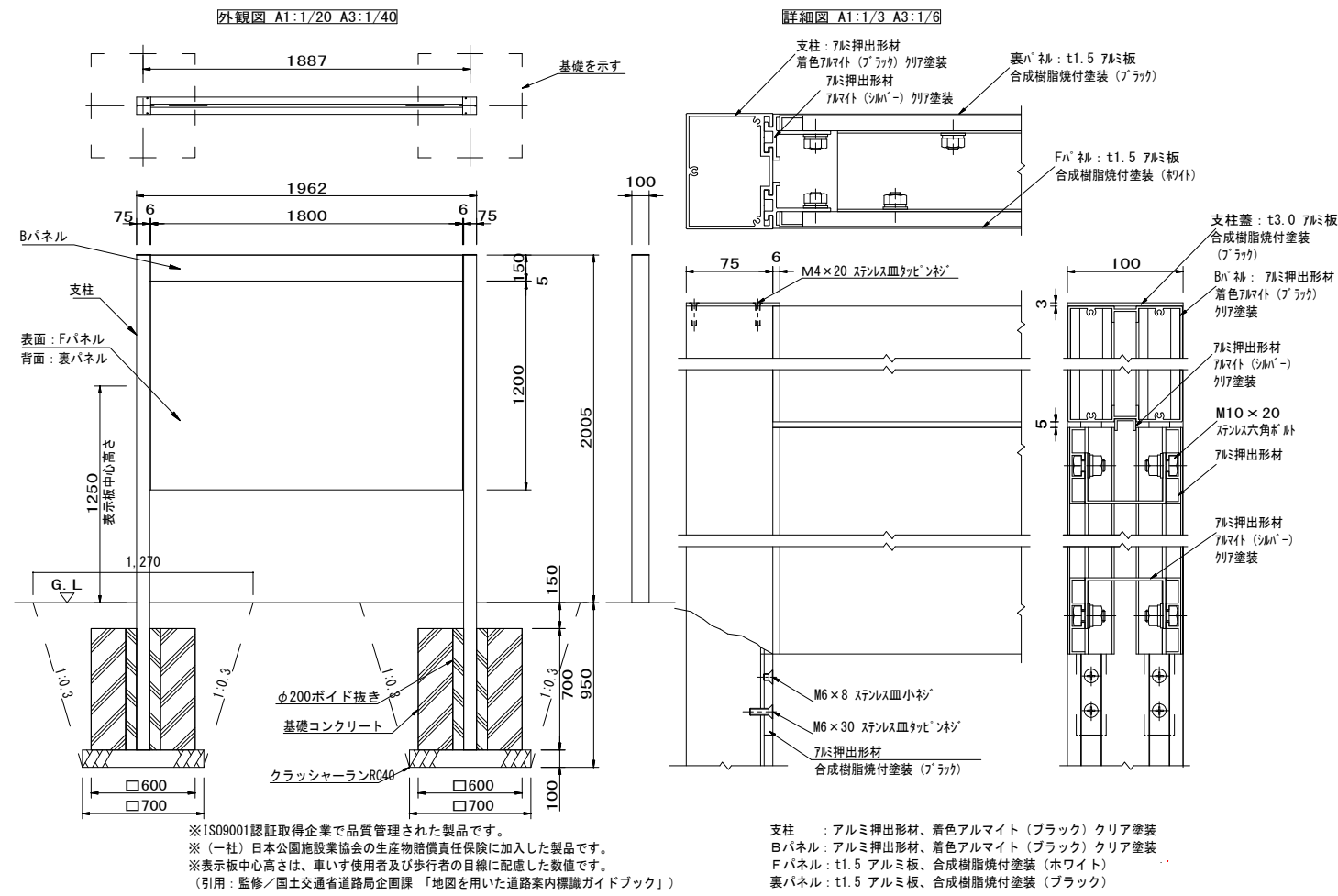


X= 80840.011  
 Y=-10938.759  
 EL=347.816  
 EH=390.040

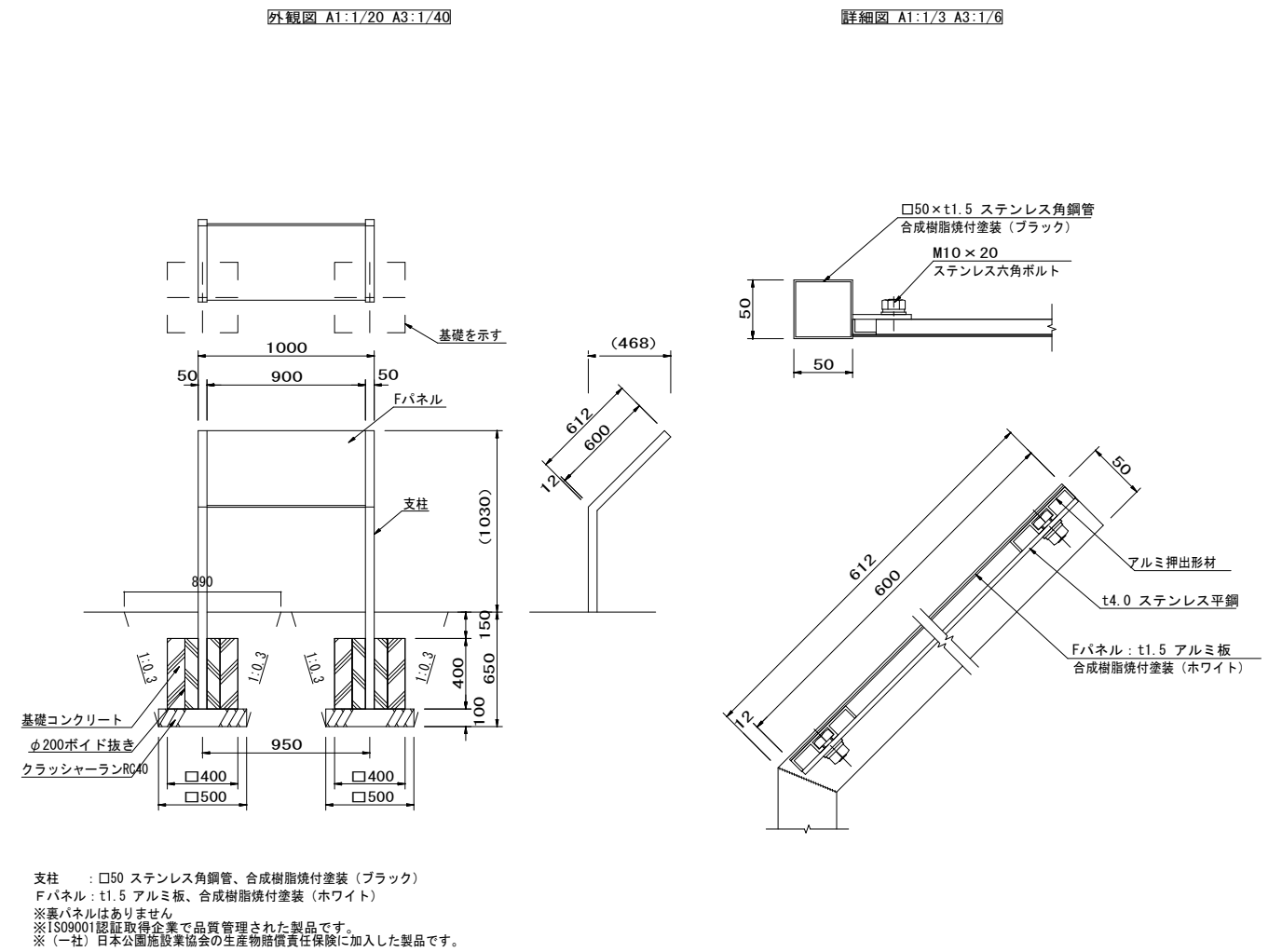
※案内サイン及び解説サインの設置場所は、発注者と協議の上設置すること。

工事名	令和6年度高遠山古墳公園化整備工事		
図面名	平面図		
作成年月日			
縮尺	図示	図面番号	850 1/3
会社名			
事業者名	中野市		

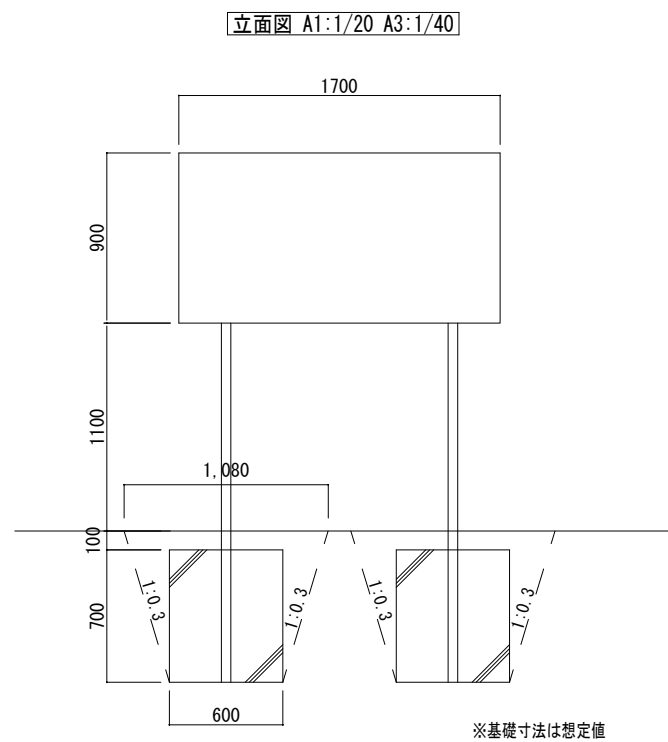
案内サイン設置（参考）



解説サイン設置（参考）



既設案内サイン撤去



工事名	令和6年度高遠山古墳公園化整備工事		
図面名	詳細図		
作成年月日			
縮尺	図示	図面番号	3/3
会社名			
事業者名	中野市		