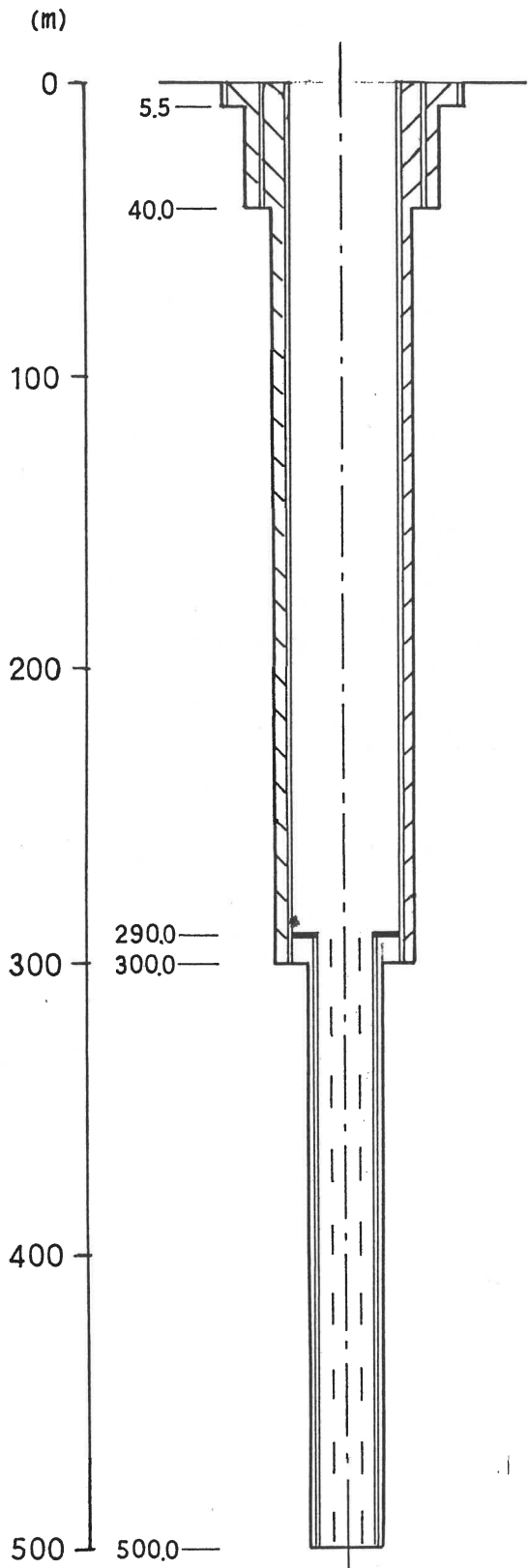


井戸構造図



<掘削工法>

ロータリー工法垂直掘削

<掘削口径>

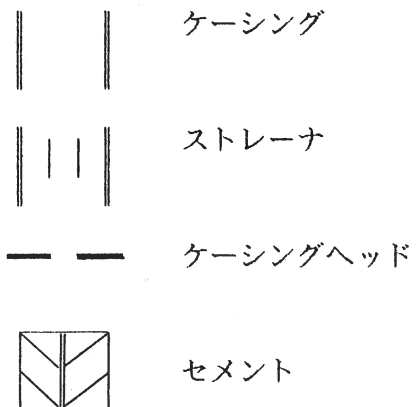
- 0.0m ~ 5.5m : ϕ 318.5mm
コブチューブ
- 5.5m ~ 40.0m : ϕ 269.9mm
10-5/8 トリコビット
- 40.0m ~ 300.0m : ϕ 193.7mm
7-5/8 トリコビット
- 300.0 ~ 500.0m : ϕ 101.0mm
HQ タイヤ (ワイヤライン)

<ケーシング>

- 0.0m ~ 5.5m : SGP 300A
 ϕ 318.5mm (外径)
 ϕ 304.7mm (内径)
- 0.0m ~ 40.0m : SGP 200A
 ϕ 216.3mm (外径)
 ϕ 204.7mm (内径)
- 0.0m ~ 300.0m : SGP 150A
 ϕ 165.2mm (外径)
 ϕ 155.2mm (内径)
- 290.0m ~ 500.0m : STM-C55 ケーシング97
 ϕ 97.0mm (外径)
 ϕ 90.0mm (内径)
スリット加工

<止水工>

- 0.0m ~ 300.0m : フルホールセメント



孔内物理検層用柱状図

検層種別: 比抵抗・温度

摘要

件名: 温泉さく井工事

施行場所: 中野市大字間山字立道837-6

深度: 500 m 孔径: mm 孔内水位: m (時)

施行期間: 年 月 日より 年 月 日 () 検層期間: 年 月 日より 年 月 日

掘進方法、使用機械:

機械操作(現場)責任者

検層技術者

