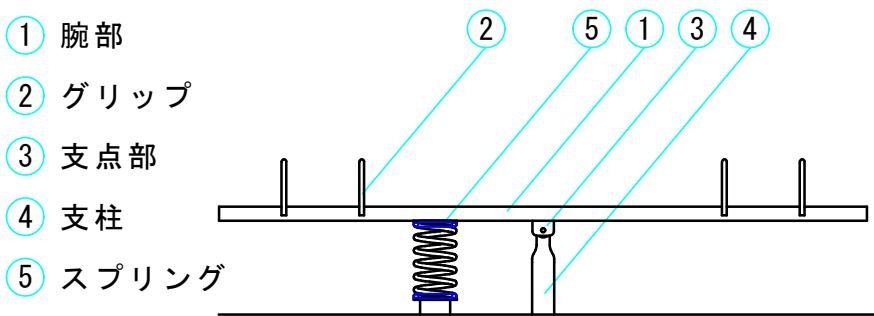


# 一連式シーソー日常点検表

点検期間		年 月 日～ 年 月 日	点検者名	管理責任者名	最終確認者名	管理番号			
設置場所									
施設名称／主材質		金属・木質・樹脂・他							
設置年月／製造者名		年 月							
備考									
No.	重要度	点検内容	1	2	3	4	5	6	備考(気づいた点を具体的に記入する)
1		器具全体を見る 破損はないか							
		"  ボルトの欠落はないか							
		"  発錆、塗装の剥離はないか							
		"  退色、汚れはないか							
		"  基礎の露出はないか							
2		安全領域内を見る 凸凹、くぼみはないか							
		"  石ころ等の障害物がないか							
3		全体を揺する ぐらつきはないか							
		"  ボルト、金具の緩みはないか							
		"  破損はないか							
4		体が触れる所を素手で触る 鋭利な箇所はないか							
5		地際部を見る (土を取り除く) 腐食がないか							
6		支点部を見る 磨耗、破損はないか							
7		腕部を動かす 支点部に異音はないか							
8		"  腕部の横振れはないか							
9		グリップを見る 変形、ぐらつき、磨耗はないか							

施設写真・略図	消耗部品	推奨交換サイクル
	支点部	5年～7年
	スプリング	5年～7年



- ① 腕部
- ② グリップ
- ③ 支点部
- ④ 支柱
- ⑤ スプリング

N 4 2 1

特記事項 (利用時の状況、人気度等)    修繕履歴	実施記録  
--	--------------

※チェック欄には、異常がなければ”レ”印を、異常があれば”×”印を記入し、備考欄もしくは写真欄に状況を記入してください。  
 ※この表をコピーして使用ください。